

movimento per serramenti

- | | | |
|-----------|--|---------|
| I | APPARECCHIATURA ELETTRONICA
MANUALE D'INSTALLAZIONE ED USO | pag. 1 |
| GB | ELECTRONIC EQUIPMENT
INSTALLATION AND OPERATION MANUAL | pag. 6 |
| F | APPAREILLAGE ELECTRONIQUE
MANUEL D'INSTALLATION ET D'UTILISATION | pag. 12 |
| D | ELEKTRONIK
INSTALLATIONS UND BEDIENUNGS | pag. 18 |
| E | CENTRALITA ELECTRÓNICA
MANUAL DE INSTALACIÓN Y USO | pag. 24 |

LOG-BT



O&O S.r.l.
Via Europa, 2 - 42015 Correggio (R.E.) Italy
Phone 39 0522 740111 - Fax. 39 0522 631290
Internet: www.oeo.it - E-mail: oeo@oeo.it





O&O S.r.l.

Via Europa, 2 - 42015 Correggio (R.E.) Italy
Tel. +39 0522 740111 - Fax. +39 0522 631290
Internet: www.oeo.it - E-mail: oeo@oeo.it



**DICHIARAZIONE "CE" DI CONFORMITA'
("CE" DECLARATION OF CONFORMITY)**

Il costruttore (The manufacturer) **O&O Srl**
Indirizzo (Address) **Via Europa 2 - 42015 Correggio (RE)**

**DICHIARA CHE IL SEGUENTE APPARATO
(DECLARES THAT THE FOLLOWING EQUIPMENT)**

Descrizione (Description) **Apparecchiatura elettronica
(Control unit)**

Modello (Model) **LOG-BT**

Codice (Code) **381800**

- Risulta conforme con quanto previsto dalle seguenti Direttive Comunitarie, comprese le ultime modifiche e con la legislazione nazionale di recepimento
(*Is in conformity with the provisions of the following Community Directives, including the latest modifications and with the assimilating national legislation*)

89/336/CEE 93/68/CEE Compatibilità Elettromagnetica (*Electromagnetic Compatibility*)

73/23/CEE 93/68/CEE Bassa tensione (*Low voltage*)

- Rispetta le seguenti (parti/clausole di) norme tecniche armonizzate
(*Respects the following parts/clauses of harmonized technical standards*)

EN 55022 EN 50081-2 EN 50081-1

- E' conforme alle seguenti (parti/clausole di) norme armonizzate
(*Is in conformity with the following parts/clauses of harmonized standards*)

EN 60335-1

La O&O S.r.l. garantisce detta conformità esclusivamente nel caso in cui l'apparecchiatura venga utilizzata come unità di comando/gestione della barriera O&O mod. UP&DOWN (cod. 321200).
(*O&O S.r.l. guarantees such a conformity only if the control unit is used as a control/management unit for automatic barrier O&O mod. UP&DOWN (cod. 321200).*)

nella configurazione tipica di installazione e con periferiche conformi alle Direttive Europee.
(*in typical configuration of installation and with peripherals which conform to the European Directives*)

Nome (Name) **ORLANDO**
Cognome (Surname) **MANTOVANI**
Posizione (Position) **PRESIDENTE e DIRETTORE TECNICO**


Correggio, 16/10/03

Firma (Signature)

Inhalt

Kapitel	Seite
1. EINLEITUNG	19
2. HAUPTEIGENSCHAFTEN	19
3. TECHNISCHE EIGENSCHAFTEN	19
4. SICHERHEIT DER INSTALLATION	20
5. STROMVERSORGUNG	20
6. ANSCHLUSS UND FUNKTION DER EIN- UND AUSGÄNGE	20
6.1 LEISTUNGSKLEMMENBRETT M1	20
6.2 EINGANGSVERWALTUNGSKLEMMENBRETT M2	21
7. DIP-SWITCH KONFIGURATION	21
8. PROGRAMMIERUNG	22
8.1 VORBEREITENDE KONTROLLEN	22
8.2 EINLERNUNGSPHASE	22
9. TRIMMEREINSTELLUNG	22
10. BATTERIEBETRIEB	22
11. STECK-FUNKEMPFÄNGER	23
12. GESAMTHEIT DER TEILE	23
13. STÖRUNGSBEHEBUNG	23
14. WICHTIGE HINWEISE	23

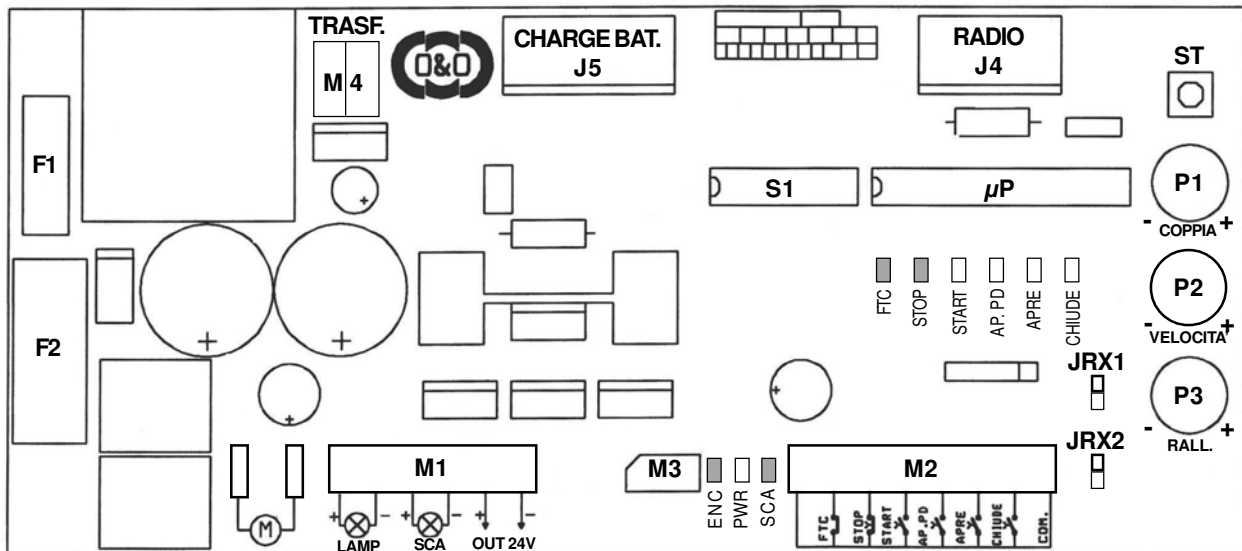
1. EINLEITUNG

 Die Steuerzentrale LOG-BT wurde zur Verwaltung der neuen automatischen 24VDC-Schranke mit Encoder zum Einlernen des Hubs und Erkennen von Hindernissen entwickelt.

Die Vielzahl an einstellbaren Logiken erlaubt es, auch besonderen Einsatzbedingungen an den Anlagen gerecht zu werden. Das Produkt entspricht den Anforderungen der EWG-Richtlinien (89/336EWG, 73/23/EWG und darauff. Abänderungen), was den hohen Qualitäts- und Sicherheitsstandard der Steuereinheiten bezeugt.

2. HAUPTEIGENSCHAFTEN

- Mikroprozessorgesteuerte Logik
- Grüne Led zur Anzeige des Status der Steuereingänge n.o. und rote Led zur Statusanzeige der Sicherheitsvorrichtungen n.c.
- Herausziehbare Klemmenbretter
- Geschwindigkeitseinstellung von 3,5 bis 8 Sek.
- Annäherung mit einstellbarer Geschwindigkeit sowohl beim Öffnen als beim Schließen.
- Ausgang für Blinkleuchte und Kotrolleuchte offene Einfahrt oder für Rot/Grün-Ampel
- Vorbereitet für den Anschluss von Funkempfängern mit O&O-Steckkarte
- Selbsttest des Drehmomentregelkreises mos-fet



- | | |
|--|--|
| M1: Leistungsklemmenbrett | S1: 8-Wege-Dip Switch |
| M2: Klemmenbrett für Steuerungen und Sicherheitsvorrichtungen | F1: AL-Messersicherung 10A Leistung |
| M3: Encoderanschluss | F2: Logiksicherung 2A 5x20 |
| M4: Transformatorklemmenbrett | ST: Start- und Programmierungstaste |
| J4: Funkempfängeranschluss | P1: Drehmomenttrimmer |
| J5: Batterieladegerätanschluss | P2: Geschwindigkeitstrimmer |
| JRX1: Jumper zum Einstellen des 1. Funkkanals | P3: Verlangsamungstrimmer |
| JRX2: Jumper zum Einstellen des 2. Funkkanals | μP: Mikroprozessor mit Flash-Speicher |

3. TECHNISCHE EIGENSCHAFTEN

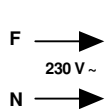
- | | |
|------------------------------|---------------------------|
| - Versorgung: | 230Vac ±10% 50/60 Hz 100W |
| - Motorausgang: | 24Vdc PWM |
| - Blinkerausgang: | 24Vdc 15W |
| - SCA-Ausgang: | 24Vdc 3 W |
| - Ampelausgang: | 24Vdc 15+15W |
| - 24V-Ausgang: | 24Vdc 6W |
| - Betriebstemperatur: | -15 ÷ +60°C |
| - Kastenabmessungen (LxHxT): | 200x275x130mm |
| - Schutzgrad: | IP54 |

4. SICHERHEIT DER INSTALLATION

Die nachstehenden Vorschriften sind aufmerksam zu lesen, damit der gesetzlich vorgeschriebene Schutzgrad erhalten wird.

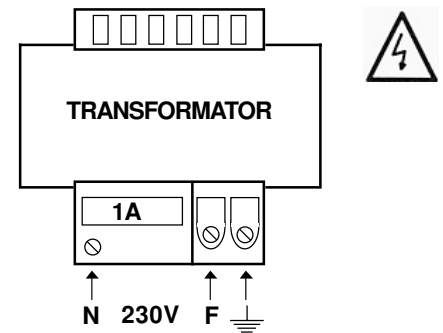
- 1) Alle Anschlüsse am Klemmenbrett sind unter Beachtung der in dem vorliegenden Handbuch enthaltenen Anleitungen und unter Anwendung der für die kunstgerechte Ausführung von elektrischen Anlagen erforderlichen Techniken zu realisieren.
- 2) Oberhalb der Installation ist ein mehrpoliger thermomagnetischer Schutzschalter mit einem Öffnungsabstand der Kontakte von mindestens 3 mm zu installieren.
- 3) Falls noch nicht vorhanden ist ein Differentialschalter mit Schwelle 30 mA zu installieren.
- 4) Die Wirksamkeit der Erdungsanlage überprüfen und alle mit Erdungsklemme oder -kabel ausgestatteten Teile der Automation an diese Erdungsanlage anschließen.
- 5) Es ist mindestens eine externe Anzeigevorrichtung Typ Ampel oder Blinker sowie ein Gefahr- oder Achtungsschild zu installieren. Auf der Basis der von der jeweiligen Installationstypologie ausgehenden Gefahr alle erforderlichen Sicherheitsvorrichtungen 6) anbringen.
- 7) Die Leistungskabel (Querschnitt mind. 1,5 mm²) von den Niederspannungssignalkabeln (Querschnitt mind. 0,5 mm²) trennen.
- 8) Die nicht verwendeten NC-Eingänge überbrücken.
- 9) Eventuelle in Reihe zu schaltende Kontakte am gleichen NC-Eingang in Reihe schalten.
- 10) Die an den gleichen NA-Eingang angeschlossenen Eingänge parallel schalten.

5. STROMVERSORGUNG



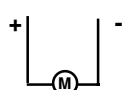
LINIE 230V

Den Transformator mit 230V 50/60Hz versorgen.
Der Transformator ist mit einer Sicherung (5x20) zu 1A ausgerüstet.
Phase, Neutralleiter und Erdleiter wie auf dem Siebdruck dargestellt anschließen. Ein Kabel Typ H05VV-F mind. 2x1,5+T verwenden.



6. ANSCHLUSS UND FUNKTION DER EIN- UND AUSGÄNGE

6.1 LEISTUNGSKLEMMENBRETT M1

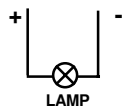


MOTOR

Motorausgang zu 24Vdc, durch PWM verwaltet.

Mit den Trimmern P1, P2 und P3 das Nutzdrehmoment, die Manövergeschwindigkeit und die Annäherungsgeschwindigkeit einstellen.

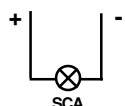
Das Betriebsdrehmoment derart einstellen, dass die Aufprallkraft nicht die vorgeschriebenen Grenzwerte der Normen EN12445 und 12453 überschreitet.



BLINKER: GELBES LICHT zu max. 24V 15W

Ausgang mit langsamem Blinkimpuls beim Öffnen, schnellem Blinkimpuls beim Schliessen, festes Licht während der Pausenzeit (falls programmiert).

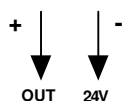
Bei dip n°6 auf On kann das rote Licht einer Ampel derart gesteuert werden, dass es außer bei geöffneter Schranke immer eingeschaltet ist.



SCA max. 24V 3W

Kontrollleuchte offene Einfahrt mit langsamem Blinken beim Öffnen, schnellem Blinken beim Schliessen, festem Licht bei Stopp und Pause, gelöschter Lampe bei geschlossener Schranke.

Bei dip n°6 auf On kann das grüne Licht einer Ampel derart gesteuert werden, dass es nur bei geöffneter Schranke eingeschaltet ist.



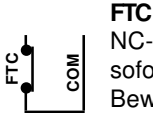
OUT 24V

24 Vdc-Ausgang zur Versorgung von Sicherheits- oder Steuerzubehör; Polarität beachten.

ACHTUNG: Zum Reduzieren der Übertragung bereits an der Stromversorgung vorhandener Interferenzen und elektromagnetischer Störungen, die typischerweise von Niederspannungsbürstenmotoren erzeugt werden, empfehlen wir, den negativen Pol der Zubehörspeisung "OUT 24V" an die Stromnetzterdung anzuschließen.

Auf diese Weise werden mögliche Betriebsstörungen einiger besonders empfindlicher Zubehöre, wie Fotozellen und Funkempfänger, vermieden..

6.2 KLEMMENBRETT ZUR STEUERUNG DER EINGÄNGE M2



FTC

NC-Sicherheitseingang. Bei Unterbrechung des Fotozellenlichtstrahls während der Schließphase wird die Automation sofort wieder geöffnet. Wenn dip 4 auf On gestellt wird, bewirkt das Ansprechen der Fotozellen auch beim Öffnen eine Bewegungsunterbrechung, wobei die Bewegung sofort wieder aufgenommen wird, sobald der Lichtstrahl nicht mehr unterbrochen wird.



STOPP

NC-Sicherheitseingang. Bei Aktivierung dieses Eingangs wird die Automation sofort angehalten und ein darauffolgender Start bewirkt immer das Öffnen. Während der Pausenzeit unterbricht ein Stopp-Befehl das Schließen und das Tor bleibt in Erwartung weiterer Befehle geöffnet.



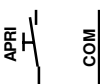
START

NO-Eingang, der das Steuern der Automation nach der mit den dip 1 & 2 programmierten Logik erlaubt.



AP.PED

NO-Eingang, nicht aktiviert.



ÖFFNEN

NO-Eingang nur Öffnen. Eventuelle oder Wochenuhren oder -Timer hier anschließen.

Bei der Steuerung dieses Eingangs führt die Automation das Öffnungsmanöver und eventuell auch das automatische Schließen nur durch, wenn der Eingang frei ist.



SCHLIESSEN

NO-Eingang Schließen. Erlaubt das Schließen der Automation nur wenn die Sicherheitsvorrichtungen nicht angesprochen haben.

7. KONFIGURATION DER DIP SWITCHES

Dip switch Nr. 1 und 2: Anwählen der Betriebslogik

Off-Off: Logik "Person anwesend". Die Automation funktioniert bei gedrückt gehaltenen Steuerelementen durch Einwirken auf die Öffnungs- oder Schließeingänge. Der Startbefehl bewirkt ein Öffnen und ein Schließen. Der Start "Fußgänger" ist nicht aktiv.

Das Gesetz verbietet funkgesteuerte Befehle bei einer Logik "Person anwesend".

On-Off: Logik für Impulssteuerung Schritt-Schritt Typ 1.

Ein wiederholter Start führt zu folgender Sequenz: Öffnen-Stopp-Schliessen-Stopp-Öffnen-Stopp-Schliessen-...

Off-On: Logik für Impulssteuerung Schritt-Schritt Typ 2.

Ein wiederholter Start führt zu folgender Sequenz: Öffnen-Stopp-Schliessen-Öffnen-Stopp-Schliessen-...

On-On: Logik für Impulssteuerung Typ Wohnhaus.

Bei Start erfolgt nur das Öffnen, Start während Pause schließt, Start während Schließen öffnet.

Dip 3: Anwählen des Sicherheitsreverser-Betriebs bei Schliessen.

Off: Öffnen und wenn das erneute automatische Schliessen programmiert ist, wird die Schranke nach der Pausenzeit wieder geschlossen. Nach drei erfolglosen Schließversuchen bleibt die Schranke geöffnet und wartet auf Befehle.

On: Öffnen und Warten auf Befehle.

Dip 4: Anwählen des Ansprechens der Sicherheitsfotозelle.

Off: Fotozellen nur bei Schliessen aktiv: Bei Verdunkelung wird die Bewegungsrichtung umgekehrt.

On: Fotozellen sowohl bei Öffnen als bei Schließen aktiviert. Bei Verdunkelung während des Öffnens wird der Vorgang unterbrochen und erst wieder aufgenommen, wenn die Fotozelle nicht mehr verdunkelt ist. Bei Verdunkelung während des Schließens wird die Bewegungsrichtung erst nach Wiederherstellung des Lichtstrahls umgekehrt.

Dip 5: Anwählen der Funktion 'Sofortiges Schliessen' bei Ansprechen der Fotozelle.

Off: Fotozellen wie bei Dip 4 befähigt.

On: Fotozellen werden je nach Einstellung des dip 4 sowohl als Sicherheitsvorrichtung, als Schließsteuerung aktiviert.

Wenn die Lichtschranken während des Öffnens oder der Pause verdunkelt werden, wird die Pausenzeit auf 3 Sek. reduziert.

Dip 6: Anwählen des Leuchtanzeigenbetriebs.

Off: Blinker- und SCA-Ausgänge normal aktiviert.

On: Der Blinkerausgang aktiviert das rote Licht der Ampel und der SCA-Ausgang das grüne Licht. Bei Anschluss mit 3 Drähten ist einer der zwei positiven Drähte der gemeinsame Leiter.

Dip 7: Anwählen des Vorblinkens.

Off: Vorblinkfunktion des Ausgangs roter Blinker/rote Ampel ausgeschlossen

On: Vorblinken 3 Sekunden vor jeder Bewegung, ausgenommen Bewegungsrichtungsumkehrung durch angesprochene Sicherheitsvorrichtungen.

Dip 8: Zugang zur Programmierungsphase.

Off: Programmierung geschlossen; bei normalem Betrieb aktuelle Einstellung beibehalten.

On: Öffnet den Zugang zur Einlernungsphase. Nachschlagen, wie die Programmierung vorgenommen wird.

8. PROGRAMMIERUNG

8.1 VORBEREITENDE KONTROLLEN

- 1) Nach dem korrekten Anschluss aller mechanischen und elektrischen Teile der Automation wird die Schranke mittels des speziellen Entriegelungsschlüssels von Hand bewegt.
- 2) Bei nicht eingeschalteter Stromversorgung die den Öffnungs- und Schließendanschlag regelnden zwei Schrauben einstellen.
- 3) Sicherstellen, dass der Baum korrekt ausbalanciert ist: Der Baum muss in der Position 45°-50° im Gleichgewicht bleiben.
- 4) Die Stromversorgung der Schranke mittels des Entsperrschlüssels herstellen.
- 5) Die 3 Trimmer auf den halben Lauf einstellen.
- 6) Die Nutzhubeinlernungsphase erfolgt durch das Speichern der den an der Treibwelle angebrachten Encoder erreichenden Impulse.

ACHTUNG: Während dieser Phase darf der Schrankenhub auf keinen Fall behindert werden und da die Sicherheitsvorrichtungen nicht ansprechen, ist darauf zu achten, dass sich in Schrankennähe keine Personen oder Fahrzeuge befinden!

8.2 EINLERNUNGSPHASE

- 1) Den Dip 8 auf On stellen und die rote Taste ST drücken. Die Schranke schließt sich bis an den mechanischen Endanschlag, um sich dann wieder vollständig zu öffnen. Wenn sich die Schranke bei Drücken der Taste ST öffnet anstatt sich zu schließen, ist die Stromversorgung zu unterbrechen und dann sind die Faston des Motors umzukehren. Darauf ist diese Programmierungsphase zu wiederholen.
- 2a) Wenn nach dem, vollständigen Öffnen der Schranke sofort die rote Taste ST gedrückt wird, schließt sich die Schranke und die Pausenzeit wird nicht eingelernt. . Folglich erfolgt beim normalen Betrieb kein automatisches Schließen und die Schranke muss mittels des speziellen 2b) Befehls geschlossen werden.
Wenn nach dem vollständigen Öffnen der Schranke gewartet wird, bis sich die SCA-Led mit einer Blinkfrequenz von 1 Sek. einschaltet, wird
- 3) eine Pausenzeit eingelernt, die der bis zum erneuten Drücken der die Schranke jetzt schließenden roten Taste ST erfolgten Blinkimpulse
- 4) entspricht. Den Dip n° 8 wieder auf Off stellen und den korrekten Betrieb der Schranke überprüfen.
Die Durchschnittsgeschwindigkeit und die Annäherungsgeschwindigkeit mit dem Trimmer einstellen und die mechanischen Endschalter gegebenenfalls besser einregulieren.

9. TRIMMEREINSTELLUNG

P1 "DREHMOMENT": Regelt den vom Motor gelieferten Nutzhub und folglich die Empfindlichkeit des Encoders bei Hindernissen während des Schließvorgangs.

Das gelieferte Drehmoment nimmt beim DRehen im Uhrzeigersinn zu und die Hindernisempfindlichkeit nimmt ab.

Das Betriebsdrehmoment derart einstellen, dass die Aufprallkraft nicht die von den Normen EN 12445 und EN12453 vorgegebenen Grenzwerte überschreitet.

P2 "GESCHWINDIGKEIT": Stellt die durchschnittliche Bewegungsgeschwindigkeit auf 3,5 bis 8 Sek. ein.

Es wird empfohlen, für Bäume bis zu einer Länge von 4 m eine schnelle Bewegungsgeschwindigkeit einzustellen und mit P2 Zeiten von 6-8 Sekunden einzustellen.

P3 "VERL.": Stellt die Annäherungsgeschwindigkeit bei Bewegungsende auf 20 bis 70% der mit dem Trimmer P2 eingestellten Durchschnittsgeschwindigkeit ein. Die Annäherungsgeschwindigkeit wird durch Drehen des Trimmers im Uhrzeigersinn erhöht.

10. BATTERIEBETRIEB

An den Verbinder J5 der Steuereinheit kann ein Batterieladegerät angeschlossen werden, um die seriengeschalteten zwei Akkus zu 12V 2,2Ah zu puffern, damit bei Stromausfall ca. 50 Schrankenzyklen unter sicheren Bedingungen gewährleistet werden. Bei Unterbrechung der Stromversorgung zeigt der Blinker durch zweimaliges Blinken und ein ausgesetztes Blinken an, dass die Schranke im Blackout-Betrieb funktioniert. Am Batterieladegerät ist ein Messgerät zum Anzeigen der Mindestrestladung vorhanden, das die letzte Schrankenbewegung zulässt, wenn die Spannung an den Akkus zu stark absinkt. Auf diese Weise werden die Akkus immer funktionstüchtig gehalten. Es ist jedoch ratsam, dass ein Fachtechniker jährlich die Funktionstüchtigkeit der Batterien durch das Simulieren eines Blackouts überprüft.

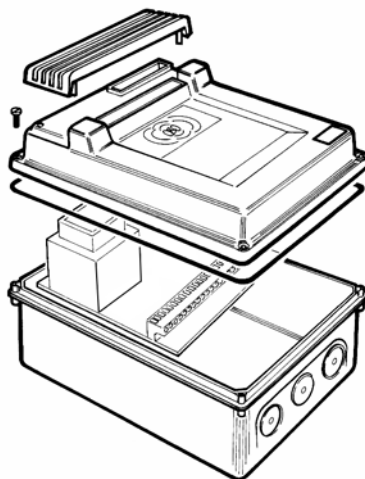
Die Installation dieses Kits ist sehr einfach:

- 1) Bei unterbrochener Netzstromversorgung die Sicherung zu 10A entfernen und das Batterieladegerät an den Verbinder J5 "CHARGE BAT" anschliessen.
- 2) Die zwei Akkus mit den Schrauben am speziellen omegaförmigen Bügel befestigen.
- 3) Die Kabelschuhe des beige gestellten Flachkabels an die Schraubenklemme des Batterieladegeräts anschließen und die Polarität beachten: +Rot und - Schwarz.
- 4) Die zwei Fastons des Flachkabels jeweils an den positiven Pol des ersten Akkus und an den negativen Pol des zweiten Akkus anschließen.
- 5) Die frei gebliebenen Pole + und - der Akkus mit dem schwarzen Kabel überbrücken.
- 6) Die Sicherung zu 10A wieder einsetzen. Achtung: Die Schranke ist jetzt stromversorgt!
- 7) Die Netzstromversorgung wieder herstellen.
- 8) Die Funktionstüchtigkeit der Batterie durch Simulieren eines Blackouts prüfen und berücksichtigen, dass eventuelle Geschwindigkeitsreduzierungen normal sind, da die Akkus erst nach ca. 4 Stunden Ladezeit perfekt funktionstüchtig sind.

11. STECKFUNKEMPFÄNGER

An der Buchse J4 können die Ein- und Zweikanal-Funkempfänger von O&O angeschlossen werden. Mittels der Jumper JRX1 und JRX2 kann die Betriebsweise des 1. und 2. Kanals des Steckfunkempfängers auf der Startbefehl- oder Öffnungs-/Schliessbefehlsteuerung positioniert werden. Die eventuelle Antenne an die Antennenklemme des Funkempfängers anschließen.

12. GESAMTHEIT DER TEILE



13. STÖRUNGSBEHEBUNG

- 1) Die Schranke bewegt sich nicht
Überprüfen, dass die roten Led der Sicherheitsvorrichtungen eingeschaltet sind; den Zustand der Sicherheitsvorrichtungen und der Sicherung F2 n überprüfen.
- 2) Der Motor läuft beim Öffnen an, wird aber sofort wieder gestoppt, oder er kehrt die Bewegungsrichtung beim Schließen um, auch wenn kein Hindernis vorhanden ist.
Den Trimmer P1 "Drehmoment" durch Drehen im Uhrzeigersinn einstellen, um die Kraft zu erhöhen.
- 3) Der Blinker blinkt unregelmäßig: Auf zwei Blinkimpulse folgt ein Aussetzer.
Die Schranke funktioniert im Blackout-Betrieb; die Stromversorgung wiederherstellen.
- 4) Die Steuereinheit wechselt auf die Betriebsweise "Person anwesend" .
Wahrscheinliche Störung des PWM-Motorleistungsregelkreises; einen Fachtechniker kontaktieren.

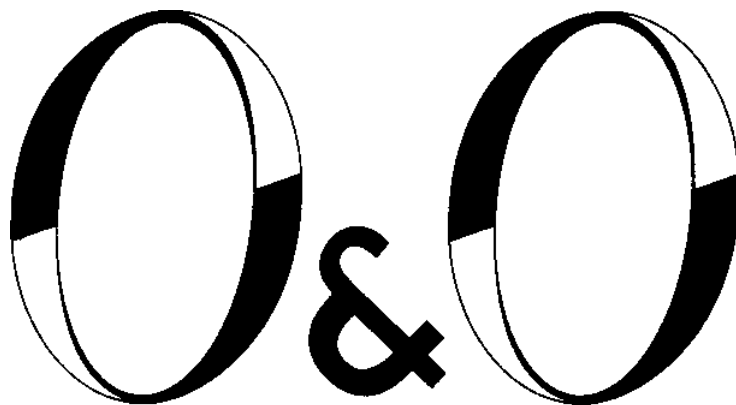
14. WICHTIGE HINWEISE

ANMERKUNG: Es wird empfohlen, bei der Installation alle erforderlichen Teile zu verwenden, die für einen sicheren Betrieb gemäß den geltenden Gesetzen erforderlich sind. Zu diesem Zweck sind immer Originalteile von O&O zu verwenden. Der Gebrauch und die Installation dieser Teile und Geräte muss strikt gemäß den Anweisungen des Herstellers erfolgen, der nicht für Schäden haftet, die auf einen unsachgemäßen oder falschen Einsatz zurückzuführen sind. O&O srl haftet nicht für eventuelle Ungenauigkeiten in dem Prospekt und behält sich das Recht vor, jederzeit und ohne Vorankündigung Abänderungen an seinen Produkten vorzunehmen.



O&O S.r.l.
Via Europa, 2 - 42015 Correggio (R.E.) Italy
Tel. +39 0522 740111 - Fax. +39 0522 631290
Internet: www.oeo.it - E-mail: oeo@oeo.it





movimento per serramenti

*NOTE
NOTES
REMARQUES
ANMERKUNGEN
NOTAS*

*INSTALLATORE
INSTALLER
INSTALLATEUR
INSTALLATEUR
INSTALATOR*



O&O S.r.l.

Via Europa, 2 - 42015 Correggio (R.E.) Italy
Phone 39 0522 740111 - Fax. 39 0522 631290
Internet: www.oeo.it - E-mail: oeo@oeo.it

SINCERT

