



FOTO-I

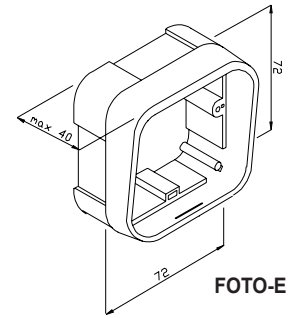
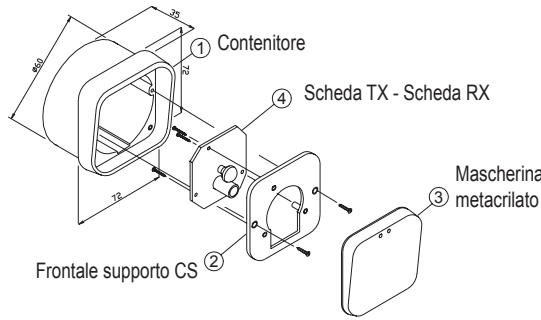


FOTO-E

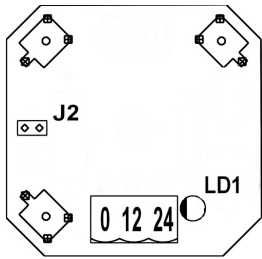
DESCRIZIONE GENERALE

La FOTO è una fotocellula sincronizzata sulla tensione alternata. Il principio di funzionamento è basato sull'impiego di un fascio ottico infrarosso generato dal trasmettitore e rilevato dal ricevitore mediante un circuito PLL, che consente di ottenere alte immunità ai disturbi elettromagnetici. L'impiego della doppia frequenza permette l'installazione di 2 coppie di fotocellule vicine (solo in AC) senza che sia necessario incrociarle in quanto i raggi non interferiscono fra di loro. La sincronia avviene tramite l'apposito collegamento dell'alimentazione di TX ed RX e l'inserimento del ponticello J2 (vedi collegamenti).

INSTALLAZIONE

- Murare o fissare i contenitori da incasso sullo stesso asse ed alla stessa altezza da terra.
- Se necessario usufruire dell'apposito contenitore da predisposizione "CM-FS" per l'incasso a muro della fotocellula (FOTO-I).
- Predisporre i cavi (max 0,5 mm²) di collegamento all'interno dei contenitori e collegarli alle rispettive morsettiere del TX e dell'RX, illustrati qui di seguito.
- Fissare il supporto dell'elettronica CS al contenitore d'incasso con le rispettive viti.
- Alimentando le fotocellule notare che il led-rosso "LD2" posto sull'RX sia acceso a raggio libero, e si spenga oscurando il fascio.
- Eseguire la centratura tramite le 3 viti di fissaggio del c.s. (solo FOTO-I), applicare il frontalino in metacrilato e controllarne il corretto funzionamento.

COLLEGAMENTI DEL TRASMETTITORE (TX) E DEL RICEVENTE (RX)



J2 selettore sincronismo (solo in AC):

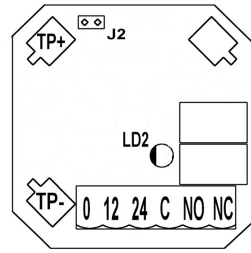
Disinserito (OFF) Inserito (ON)

Per ottenere il funzionamento sincronizzato di due coppie:

1. Collegare le fotocellule alla stessa fonte di alimentazione
2. Alimentare la prima coppia con la fase opposta rispetto alla seconda
3. Chiudere tutti i ponticelli J2

STATO LED "LD1" acceso: presenza di alimentazione

STATO LED "LD2" acceso: raggio libero
spento: raggio oscurato



TEST POINT (solo RX)

Per verificare l'allineamento:

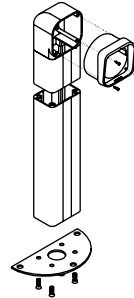
- Alimentare le fotocellule e verificare l'accensione del LD1 e LD2.
 - Munirsi di un voltmetro ed eseguire la lettura del valore in mV in c.c. sulle viti di regolazione TP.
 - Il valore misurato dev'essere uguale o minore di 80 mV. Più il valore rilevato è basso, migliore è la centratura. Eventualmente agire sulle viti di regolazione per migliorare l'allineamento.
- Valori superiori indicano un non corretto allineamento delle fotocellule e possono causare malfunzionamento delle stesse.

CARATTERISTICHE TECNICHE

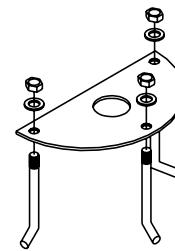
- Alimentazione : (12 + 18) Vcc-Vca
(22 + 35) Vcc-Vca
- Contatto Uscita : N.O. / N.C.
- Assorbimento : 60mA (TX + RX) a 24Vac
- Portata relè : 0,5A / 24V
- Temperatura di lavoro : -15° C / +60° C ambiente
- Lunghezza d'onda : 900 nm
- Frequenza lavoro : 1 KHz
- Portata : 20 m
- Grado di protezione : IP 55

ACCESSORI PER FOTO-I

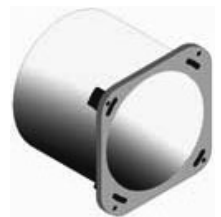
Colonna in alluminio
mod. COL-F



Piastra di fondazione
mod. BS-COL



Contenitore a murare
mod. CM-FS



CONFORMITA'

Il prodotto risulta conforme a quanto previsto dalle direttive Europee 89/336/CEE, 89/106/CE, 72/23/CEE. Risulta inoltre conforme alle Norme specifiche di prodotto: NFP25-363, IEC 61496-2.

AVVERTENZE

Leggere attentamente le istruzioni prima di effettuare l'installazione! L'uso improprio o il collegamento errato può pregiudicare il corretto funzionamento del prodotto.

GARANZIA

La garanzia su questo prodotto è di 24 mesi dalla data di fabbricazione apposta all'interno. Durante tale periodo, se l'apparecchiatura non funziona correttamente a causa di un componente difettoso, verrà riparata o sostituita a discrezione del fabbricante.

La garanzia non copre l'integrità del contenitore plastico.

La garanzia viene prestata presso la sede del fabbricante.

SMALTIMENTO



Nota: il prodotto rientra nelle apparecchiature elettriche ed elettroniche incluse nell'allegato 1A della direttiva europea 2002/96/CE (RAEE).

L'eventuale smaltimento dev'essere effettuato negli appositi contenitori. E' vietato lo smaltimento nei rifiuti municipali misti.



FOTO-I

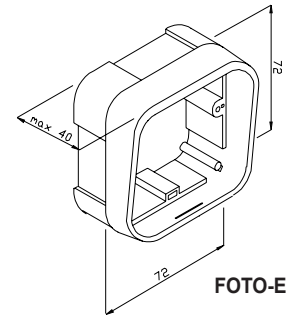
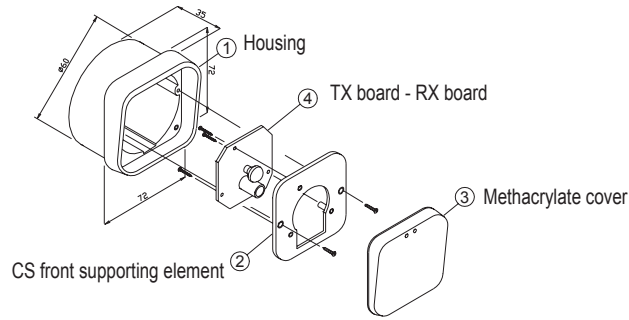


FOTO-E

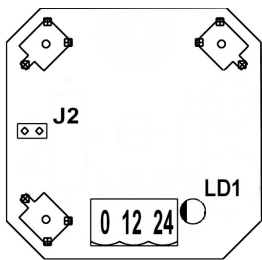
GENERAL DESCRIPTION

FOTO is an AC synchronised photocell. Its operating principle is based on infrared beam optics generated by the transmitter and detected by the receiver via a PLL circuit that ensures high immunity from electromagnetic interference. By using the double frequency, 2 pairs of photocells can be installed close to each other (only in AC) without having to cross them since the beams do not interfere with each other. Synchronism is achieved by means of a specific connection of the TX and RX supply and the addition of jumper J2 (see connections).

INSTALLATION

- Wall or fix the recess housings on the same axis and at the same height from the ground.
- If necessary, use the "CM-FS" housing for wall recessing the photocell (FOTO-I).
- Arrange the connecting cables (max 0.5 mm²) inside the housings and wire them to the relative TX and RX terminal blocks, illustrated below.
- Fix the CS electronics support to the recess housing using the screws.
- When powering the photocells, note that the red LED "LD2" on the RX is on with a free beam and turns off when the beam is covered.
- Centre it by way of the 3 concrete securing screws (only FOTO-I), fit the methacrylate front and check it is working correctly.

CONNECTING THE TRANSMITTER (TX) AND RECEIVER (RX)



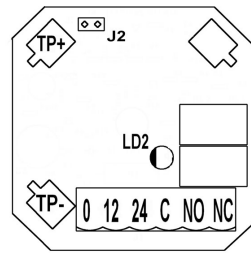
J2 synchronism selector (only in AC):

Removed (OFF) Put (ON)

To achieve operating synchronism of two pairs:

1. Connect the photocells to the same power supply source
2. Power the first pair with the phase opposite that of the second pair
3. Close all J2 jumpers

LED "LD1" STATUS on: power on
LED "LD2" STATUS on: beam free
off: beam covered



TEST POINT (RX only)

To check alignment:

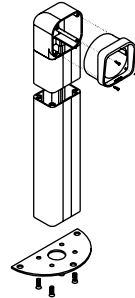
- Power the photocells and check that LD1 and LD2 turn on.
 - Take a voltmeter and measure the value in mV in dc on the TP adjustment screws.
 - The value measured must be 80 mV or less. The lower the value, the better centring will be.
- If necessary turn the adjustment screws to improve alignment.
Values that are higher indicate incorrect alignment of the photocells and could cause them to malfunction.

TECHNICAL SPECIFICATIONS

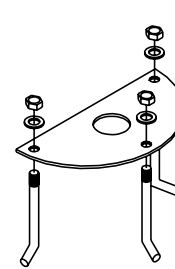
- Power supply : (12 ÷ 18) Vdc-Vac
(22 ÷ 35) Vdc-Vac
- Output contact : N.O. / N.C.
- Absorption : 60mA (TX + RX) a 24Vac
- Relay capacity : 0,5A / 24V
- Working temperature : -15°C / +60°C ambient
- Wave length : 900 nm
- Working frequency : 1 Khz
- Range : 20 m
- Protection level : IP 55

ACCESSORIES FOR FOTO-I

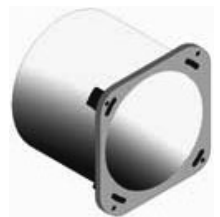
Aluminium column
mod. COL-F



Foundation plate
mod. BS-COL



Housing for walling
mod. CM-FS



CONFORMITY

The product conforms to the European Directives 89/336/EEC, 89/106/EC and 72/23/EEC. It also conforms to the specific product Standards: NFP25-363, IEC 61496-2.

WARNING

Read the instructions carefully before installing the product!
An improper use or incorrect connection could prevent it from working correctly.

GUARANTEE

The guarantee for this product is 24 months from the date of manufacture which is affixed inside. During this time, if the fixture does not work properly due to a faulty component it will either be repaired or replaced at the manufacturer's discretion.
The guarantee does not cover the integrity of the plastic housing.
The guarantee is performed at the manufacturer's premises.

DISPOSAL

Note: the product is in the electrical and electronic equipment group included in enclosure 1A for the European directive 2002/96/EC (WEEE).
 If the product has to be disposed of it must be put in the specific containers. It is forbidden to dispose of it together with ordinary urban waste.



FOTO-I

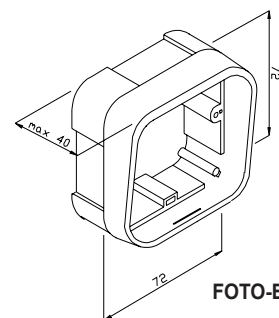
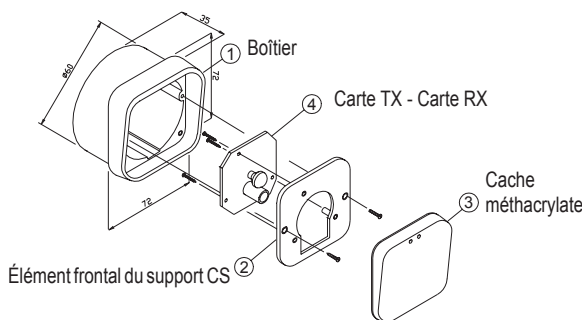


FOTO-E

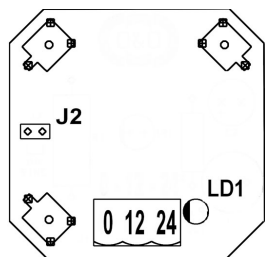
DESCRIPTION GÉNÉRALE

La FOTO est une cellule photoélectrique à synchronisation sur la tension alternative. Le fonctionnement se base sur l'emploi d'un faisceau optique à infrarouges, créé par l'émetteur et détecté par le récepteur à travers un circuit PLL, lequel permet d'obtenir une protection élevée face aux perturbations électromagnétiques. L'emploi de la double fréquence permet d'installer 2 paires de cellules photoélectriques à proximité (en AC uniquement), sans avoir besoin de les croiser, puisque les rayons n'interfèrent pas entre eux. Le synchronisme se fait à travers le branchement spécial de l'alimentation de TX et RX et en insérant la barrette J2 (voir branchement).

INSTALLATION

- Murer ou fixer les boîtiers à encastrer sur le même axe et à la même hauteur du sol.
- Au cas échéant, on peut se servir du boîtier « CM-FS » spécialement prévu pour encastrer la cellule photoélectrique (FOTO-I) dans le mur.
- Disposer les câbles (max 0,5 mm²) à l'intérieur des boîtiers et les brancher aux borniers de TX et du RX, comme illustré ci-dessous.
- Fixer le support de l'électronique CS au boîtier à encastrer avec les vis correspondantes.
- Lorsqu'on va alimenter les cellules photoélectriques, remarquer si la del-rouge « LD2 » située sur le RX est allumée en rayon libre et si elle s'éteint en obscurcissant le faisceau.
- Procéder au centrage en utilisant les 3 vis de fixation du CS (FOTO-I uniquement), appliquer l'élément frontal en méthacrylate et vérifier son fonctionnement.

BRANCHEMENTS DE L'ÉMETTEUR (TX) ET DU RÉCEPTEUR (RX)

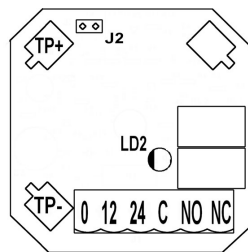


J2 sélecteur synchronisme (en AC uniquement) :

Déconnecté (OFF) Enclenché (ON)

- Pour obtenir le fonctionnement synchrone des deux paires :
1. Brancher les cellules photoélectriques à la même source d'alimentation
 2. Alimenter la première paire avec une phase opposée par rapport à la seconde
 3. Fermer toutes les barrettes J2

ÉTAT DEL « LD1 » allumé : alimentation présente
ÉTAT DEL « LD2 » allumé : rayon libre
éteint : rayon obscurci



TEST POINT (RX uniquement)

Pour vérifier l'alignement :

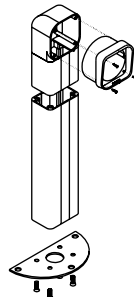
- Alimenter les cellules photoélectriques et vérifier si LD1 et LD2 s'allument.
 - Utiliser un voltmètre et lire la valeur en mV en c.c. sur les vis de réglage TP.
 - La valeur mesurée doit être égale ou inférieure à 80 mV.
- Plus la valeur est basse, plus le centrage est bon. On peut éventuellement jouer sur les vis de réglage afin d'améliorer l'alignement.
- Des valeurs supérieures sont le signe d'un mauvais alignement des cellules photoélectriques, ce qui peut entraîner un mauvais fonctionnement.

CARACTÉRISTIQUES TECHNIQUES

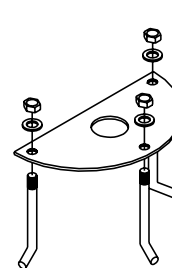
- Alimentation : (12 + 18) Vcc-Vca (22 + 35) Vcc-Vca
- Contact sortie : N.O. / N.C.
- Absorption : 60mA (TX + RX) à 24Vac
- Capacité relais : 0,5A / 24V
- Température d'exercice : -15° C / +60° C T° ambiante
- Longueur d'onde : 900 nm
- Fréquence d'exercice : 1 KHz
- Portée : 20 m
- Degré de protection : IP 55

ACCESSOIRES POUR FOTO-I

Colonne en aluminium mod. COL-F



Plaque pour fondation mod. BS-COL



Boîtier à fixer au mur mod. CM-FS



CONFORMITÉ

Le produit est conforme aux directives européennes 89/336/CEE, 89/106/CE, 72/23/CEE. Il est également conforme aux Normes spécifiques de produit : NFP25-363, IEC 61496-2.

AVERTISSEMENT

Lire attentivement les instructions avant d'effectuer l'installation ! Un usage inapproprié ou un mauvais branchement pourraient porter préjudice au bon fonctionnement de l'appareil.

GARANTIE

Cet appareil bénéficie d'une garantie de 24 mois à partir de la date de fabrication gravée à l'intérieur. Au cours de cette période, si l'appareil devait mal fonctionner à cause d'un composant défectueux, la réparation ou le remplacement du produit sera à la charge du fabricant. La garantie ne couvre pas le bon état du boîtier en plastique. Le service de garantie est effectué au siège du fabricant.

ÉLIMINATION



Remarque : le produit fait partie des appareils électriques et électroniques compris dans l'annexe 1A de la directive européenne 2002/96/CE (RAEE). L'éventuelle mise au rebut de l'appareil doit se faire dans les bennes de tri sélectif prévues. La mise au rebut dans les poubelles municipales est interdit.



FOTO-I

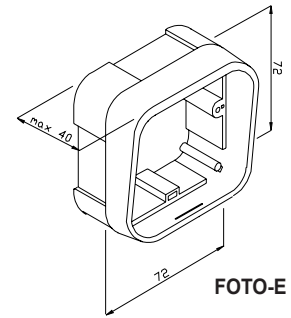
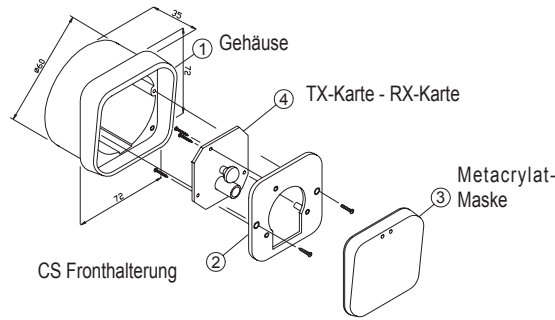


FOTO-E

ALLGEMEINE BESCHREIBUNG

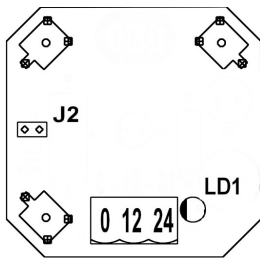
FOTO ist eine auf die Wechselspannung synchronisierte Fotозelle. Das Funktionsprinzip baut auf dem Einsatz eines optischen Infrarotstrahls auf, der vom Sender erzeugt und vom Empfänger über eine PLL-Schaltung erfasst wird und den Erhalt einer hohen Immunität gegen elektromagnetische Störungen ermöglicht. Der Einsatz der doppelten Frequenz ermöglicht die Installation von 2 nahen Paaren Fotозellen (nur in AC), ohne dass es notwendig ist, diese zu überkreuzen, da die Strahlen sich nicht überlagern. Die Synchronie erfolgt durch die spezielle Verbindung der Speisung von TX und RX und die Einfügung der Brücke J2 (siehe Anschlüsse).

INSTALLATION

- Die Unterputzgehäuse auf derselben Achse und in gleicher Höhe vom Boden einmauern oder befestigen.
- Falls erforderlich, das spezielle Gehäuse "CM-FS" zum Einlassen der Fotозelle (FOTO-I) in die Wand nutzen.
- Die Anschlusskabel (max. 0,5 mm²) im Inneren der Gehäuse anbringen und mit den entsprechenden Klemmleisten des Senders TX und des Empfängers RX, die nachfolgend dargestellt sind, verbinden.
- Die Halterung der CS-Elektronik mit den entsprechenden Schrauben am Unterputzgehäuse befestigen.
- Wenn man Spannung auf die Fotозellen legt, darauf achten, dass die roten LED "LD2" auf dem RX bei freiem Strahl leuchtet und beim Ausschalten den Strahl verdunkelt.
- Die Zentrierung mit Hilfe der 3 Befestigungsschrauben des CS durchführen (nur FOTO-I), die Frontblende in Metacrylat aufsetzen und die korrekte Funktionsweise kontrollieren.

ANSCHLUSS DES SENDERS (TX) UND DES EMPFÄNGERS (RX)

TEST POINT (nur RX)

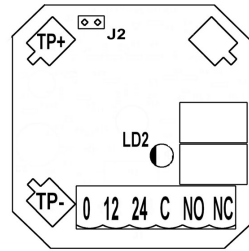


J2 Wähler Synchronismus (nur in AC):

Ausgeschaltet (OFF) Einschaltet (ON)

- Um den synchronisierten Betrieb von zwei Paaren zu erhalten:
1. Die Fotозellen an die gleiche Stromquelle anschließen
 2. Spannung an das erste Paar anlegen, mit der entgegengesetzten Phase zum zweiten Paar
 3. Allen Brücken J2 schließen

STATUS LED "LD1" eingeschaltet: Spannung liegt an
STATUS LED "LD2" eingeschaltet: freier Strahl
ausgeschaltet: verdunkelter Strahl



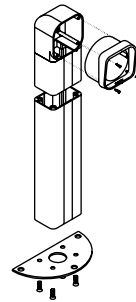
- Zur Überprüfung der Ausrichtung:**
- Spannung auf die Fotозellen legen und prüfen ob sich LD1 und LD2 einschalten.
 - Mit einem Spannungsmesser den Wert in mV in DC auf den Regelschrauben TP ablesen.
 - Der gemessene Wert muss gleich oder geringer als 80 mV sein. Je niedriger der gemessene Wert ist, desto besser ist die Zentrierung. Eventuell auf die Regelschrauben einwirken, um die Ausrichtung zu verbessern.
- Höhere Werte weisen auf eine nicht korrekte Ausrichtung der Fotозellen hin und können deren Fehlfunktion verursachen.

TECHNISCHE MERKMALE

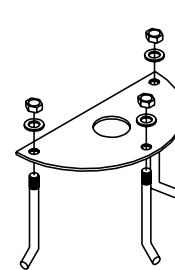
- Stromversorgung : (12 ± 18) Vdc-Vac (22 ± 35) Vdc-Vac
- Kontakt Ausgang : NO / NC
- Stromaufnahme : 60mA (TX + RX) bei 24Vac
- Leistung Relais : 0,5A / 24V
- Betriebstemperatur : -15°C / +60°C Umgebung
- Wellenlänge : 900 nm
- Betriebsfrequenz : 1 kHz
- Reichweite : 20 m
- Schutzart : IP 55

ZUBEHÖR FÜR FOTO-I

Aluminiumsäule
Mod. COL-F



Bodenplatte
Mod. BS-COL



Unterputzgehäuse
Mod. CM-FS



KONFORMITÄT

Das Produkt entspricht den Anforderungen der EG-Richtlinien 89/336/EG, 89/106/EG, 72/23/EG. Es ist außerdem konform mit den spezifischen Produktnormen: NFP25-363, IEC 61496-2.

HINWEISE

Bitte lesen Sie vor der Installation die Anleitungen aufmerksam durch! Unsachgemäße Verwendung oder falscher Anschluss können die korrekte Funktionsweise des Produkts beeinträchtigen.

GARANTIE

Die Garantie auf dieses Produkt wird 24 Monate ab dem auf der Innenseite angebrachten Herstellungsdatum gewährt. Während dieses Zeitraums wird das Gerät, wenn es aufgrund einer defekten Komponente nicht funktioniert, nach Ermessen des Herstellers repariert oder ersetzt. Die Garantie deckt nicht die Unversehrtheit des Kunststoffgehäuses. Die Garantieleistung wird in der Niederlassung des Herstellers erbracht.

ENTSORGUNG



Anmerkung: Das Produkt fällt unter die elektrischen und elektronischen Geräte, die im Anhang 1A der EG-Richtlinie 2002/96/EG (RAEE) aufgeführt sind. Die eventuelle Entsorgung muss in die eigens dafür vorgesehenen Behälter erfolgen. Die Entsorgung mit dem Siedlungsabfall ist verboten.



FOTO-I

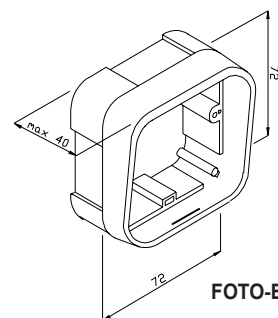
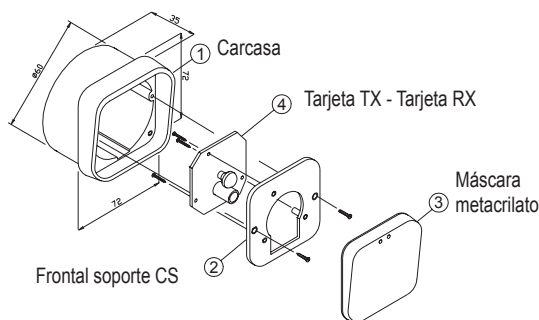


FOTO-E

DESCRIPCIÓN GENERAL

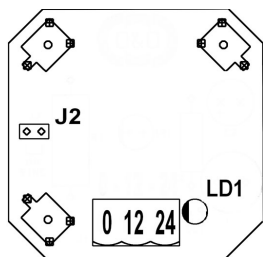
La FOTO es una fotocélula sincronizada en la tensión alterna. El principio de funcionamiento se basa en el uso de un haz óptico infrarrojo generado por el transmisor y detectado por el receptor mediante un circuito PLL, que permite obtener una inmunidad elevada a las interferencias electromagnéticas. El uso de la doble frecuencia permite la instalación de 2 parejas de fotocélulas próximas (sólo en AC) sin que resulte necesario cruzarlas, ya que los rayos no interfieren entre sí. La sincronía se realiza mediante la correspondiente conexión de la alimentación de TX y RX y la inserción del puente J2 (véanse las conexiones).

INSTALACIÓN

- Empotrar o fijar las carcasas de empotrar en el mismo eje y a la misma altura del suelo.
- Si es necesario aprovechar la correspondiente carcasa de disposición "CM-FS" para el empotramiento en pared de la fotocélula (FOTO-I).
- Colocar los cables (máx. 0,5 mm²) de conexión dentro de las carcasas y conectarlos a las correspondientes cajas de bornes del TX y del RX, como se ilustra a continuación.
- Fijar el soporte de la electrónica CS a la carcasa de empotrar con los correspondientes tornillos.
- Alimentando las fotocélulas, comprobar que el led-rojo "LD2" situado en el RX esté encendido con el rayo libre, y que se apague al oscurecer el haz.
- Realizar el centrado mediante los 3 tornillos de fijación del CS (sólo FOTO-I), aplicar el frontal de metacrilato y comprobar que funcione correctamente.

CONEXIONES DEL TRANSMISOR (TX) Y DEL RECEPTOR (RX)

TEST POINT (sólo RX)

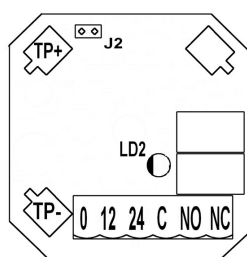


J2 selector sincronismo (sólo en AC):

Desactivado (OFF) Activado (ON)

Para obtener el funcionamiento sincronizado de dos parejas:
1. Conectar las fotocélulas a la misma fuente de alimentación
2. Alimentar la primera pareja con la fase opuesta respecto a la segunda
3. Cerrar todos los puentes J2

ESTADO LED "LD1" encendido: presencia de alimentación
ESTADO LED "LD2" encendido: rayo libre
apagado: rayo oscurecido



Para comprobar la alineación:

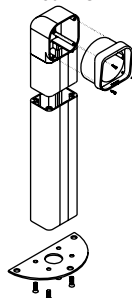
- Alimentar las fotocélulas y comprobar que se enciendan el LD1 y el LD2.
 - Dotarse de un voltímetro y realizar la lectura del valor en mV en c.c. en los tornillos de regulación TP.
 - El valor medido debe ser igual o menor de 80 mV. Cuanto más bajo es el valor medido, mejor es el centrado. Eventualmente utilizar los tornillos de regulación para mejorar la alineación.
- Valores superiores indican una alineación incorrecta de las fotocélulas y pueden causar un mal funcionamiento de las mismas.

CARACTERÍSTICAS TÉCNICAS

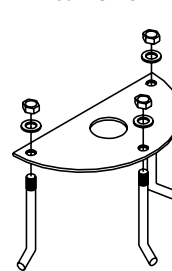
- Alimentación : (12 + 18) Vcc-Vca (22 + 35) Vcc-Vca
- Contacto Salida : N.O. / N.C.
- Absorción : 60mA (TX + RX) a 24Vac
- Carga máxima relé : 0,5A / 24V
- Temperatura de trabajo : -15° C / +60° C ambiente
- Longitud de onda : 900 nm
- Frecuencia trabajo : 1 Khz
- Alcance : 20 m
- Grado de protección : IP 55

ACCESORIOS PARA FOTO-I

Columna de aluminio mod. COL-F



Placa de cimentación mod. BS-COL



Carcasa de empotrar mod. CM-FS



CONFORMIDAD

El producto es conforme a lo previsto por las directivas Europeas 89/336/CEE, 89/106/CE, 72/23/CEE. También es conforme a las Normas específicas de producto: NFP25-363, IEC 61496-2.

ADVERTENCIAS

¡Leer atentamente las instrucciones antes de efectuar la instalación!
El uso impropio o la conexión incorrecta puede afectar al funcionamiento correcto del producto.

GARANTÍA

La garantía en este producto es de 24 meses a partir de la fecha de fabricación indicada en el interior. Durante dicho periodo, si el aparato no funciona correctamente a causa de un componente defectuoso, se reparará o sustituirá a voluntad del fabricante.
La garantía no cubre la integridad de la carcasa de plástico.
La garantía se presta en la sede del fabricante.

ELIMINACIÓN



Nota: el producto forma parte de los aparatos eléctricos y electrónicos incluidos en el anexo 1A de la directiva europea 2002/96/CE (RAEE).
La eventual eliminación se debe efectuar en los contenedores adecuados. Se prohíbe la eliminación en los centros de residuos municipales mixtos.