
**SEL-I-MS**

- 1) Contenitore incasso Ø 60 ABS
- 2) Piastra supporto frutto
- 3) Cilindro a chiave Meroni
- 4) Chiave Meroni
- 5) Camma
- 6) Molla inox
- 7) Circuito stampato con microinterruttore 10A 250V

**SEL-E-MS**

- 1) Contenitore da esterno in ABS
- 2) Piastra supporto frutto
- 3) Cilindro a chiave Meroni
- 4) Chiave Meroni
- 5) Camma
- 6) Molla inox
- 7) Circuito stampato con microinterruttore 10A 250V

**DESCRIZIONE GENERALE**

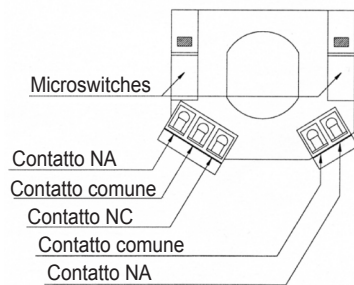
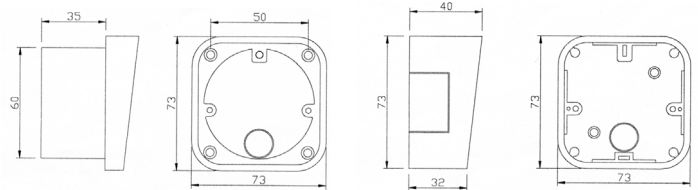
Qualora si desidera installare il selettore a chiave su una parete, ove non sia possibile praticare il foro per l'incasso, si rende disponibile un contenitore da esterno **mod. CE-FS** per il montaggio a parete, facilmente sostituibile a quello previsto da incasso. Curato nel design e per la scelta dei materiali, si rivela particolarmente sobrio e versatile nell'installazione, in quanto i due micro-switch presenti all'interno del selettore hanno il comune dei contatti separato, permettendo quindi anche il comando di due automazioni diverse. E' molto robusto sia agli agenti atmosferici che alle sollecitazioni meccaniche grazie alla sicura serratura a pistoncini, che permette di agire sui micro-switch ad alta portata.

**INSTALLAZIONE**

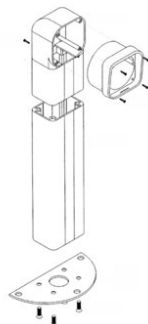
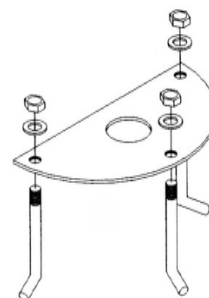
- Murare o fissare il contenitori da incasso ove si preveda l'installazione.
- Per la predisposizione all'incasso è disponibile il contenitore **mod. CM-FS**
- Predisporre i cavi di collegamento nei contenitori e collegarli alle morsettiere.
- Inserire il frontale ruotando la chiave e fissarlo con le apposite viti.

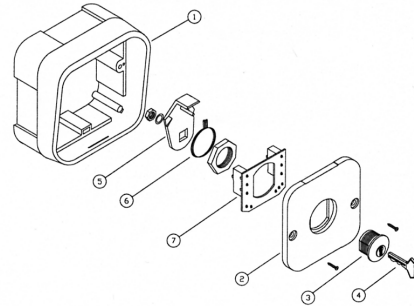
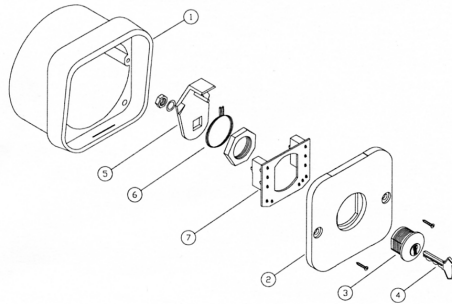
**CARATTERISTICHE TECNICHE**

- Portata dei contatti : 10A / 250 Vac
- Tipo di cilindro : Per chiave Meroni
- Contenitore e frontale : ABS
- Grado di protezione : IP 55
- Marcatura : CE

**COLLEGAMENTI**

**INGOMBRI**


\* Contenitore per montaggio a parete opzionale **mod. CE-FS**

**ACCESSORI**
**Colonnina in alluminio**

**Piastra di fondazione mod. BS-COL**




### SEL-I-MS

- 1) Case Ø 60 ABS for recessed mounting
- 2) Switch box supporting plate
- 3) Meroni key cylinder
- 4) Meroni key
- 5) Cam
- 6) Stainless steel spring
- 7) Printed circuit with a 10A 250V microswitch

### SEL-E-MS

- 1) Outdoor container in ABS
- 2) Switch box supporting plate
- 3) Meroni key cylinder
- 4) Meroni key
- 5) Cam
- 6) Stainless steel spring
- 7) Printed circuit with a 10A 250V microswitch

## GENERAL DESCRIPTION

If you wish to install the key selector switch on a wall where it is impossible to make a hole for recessing, an external container is available, **mod. CE-F for wall mounting, easy to substitute with the recessed one**. Care has been taken with its design and the materials used and it is installation-flexible since the common of the two microswitches inside the selector are separate meaning that two different automations can be controlled. It is extremely sturdy and resistant to atmospheric agents and mechanical stress thanks to the reliable piston locking system that makes it possible to act on the highly reliable microswitches.

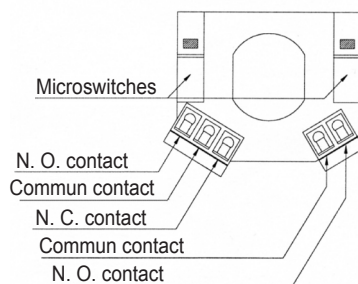
### INSTALLATION

- Cement in or fix the recessed container in the place of installation.
- The container **mod. CM-FS** is available for recessing.
- Lay the connecting cables in the containers and connect them to the terminal boards.
- Insert the front turning the key and fix it with the screws.

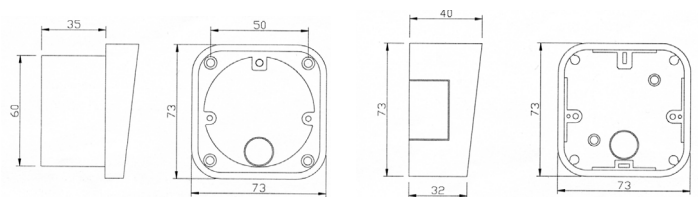
### TECHNICAL FEATURES: SEL-AC / SEL-MS

- Contact capacity : 10A/250 Vac
- Type of cylinder : For Meroni key
- Container and front : ABS
- Protection level : IP 55
- Marking : CE

### CONNECTIONS



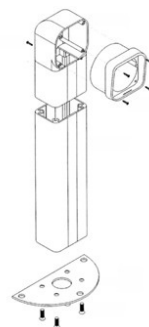
### DIMENSIONS



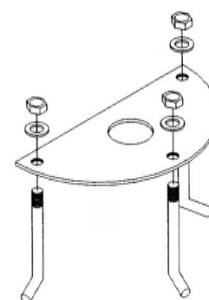
\* Contenitore per montaggio a parete opzionale mod. CE-FS

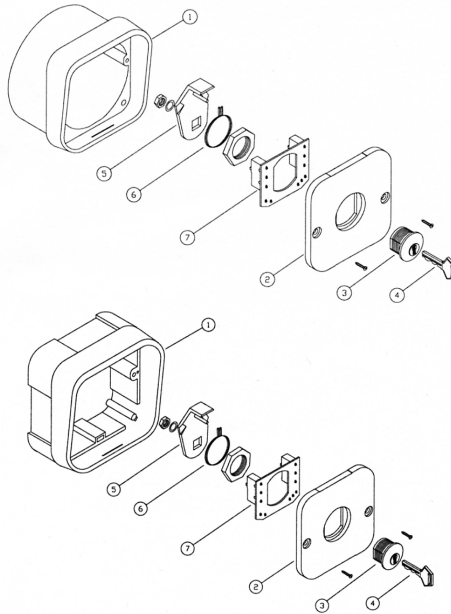
## ACCESSORIES

### Aluminium post



### Foundation plate mod. BS-COL





## SEL-I-MS

- 1) Boîtier à encastrer Ø 60 ABS
- 2) Plaque de support boîte d'interruption
- 3) Cylindre à clé Meroni
- 4) Clé Meroni
- 5) Came
- 6) Ressort inoxydable
- 7) Circuit imprimé avec micro-interrupteur 10A 250V

## SEL-E-MS

- 1) Boîtier pour extérieur en ABS
- 2) Plaque de support boîte d'interruption
- 3) Cylindre à clé Meroni
- 4) Clé Meroni
- 5) Came
- 6) Ressort inoxydable
- 7) Circuit imprimé avec micro-interrupteur 10A 250V

## DESCRIPTION GENERALE

Pour une fixation murale du sélecteur à clé, en cas d'impossibilité de percer un trou pour l'encaissement, le boîtier pour extérieur **mod. CE-FS** est disponible pour une fixation murale, interchangeable avec le boîtier à encastrer prévu. Soigné dans le design et dans la composition, ce sélecteur est particulièrement ingénieux, car les deux micro-interrupteurs qu'il loge ont le commun des contacts séparés, ce qui permet d'actionner deux automatisations différentes. Il est très résistant aux intempéries et aux sollicitations mécaniques, grâce à son verrouillage à petits pistons, qui permet d'agir sur les micro-interrupteurs à haute portée.

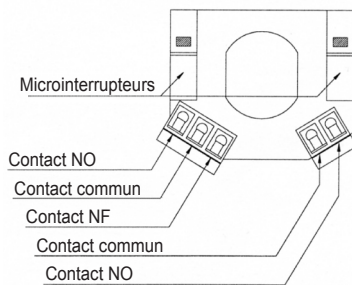
### INSTALLATION

- Murer ou fixer le boîtier à encastrer lorsque cela est possible.
- Pour le montage à encastrement, le boîtier **mod. CM-FS** a été prévu.
- Placer les câbles dans les boîtiers et les brancher aux borniers.
- Introduire la façade en tournant la clé et la fixer avec les vis prévues à cet effet.

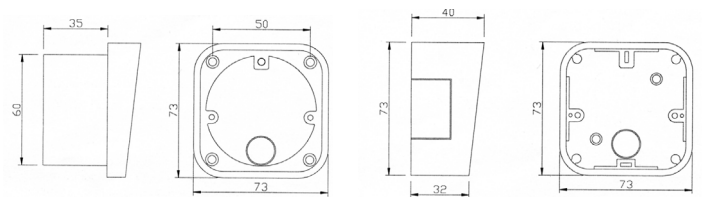
### CARACTERISTIQUES TECHNIQUES

- Portée des contacts : 10A / 250 Vac
- Type de cylindre : Pour clé Meroni
- Boîtier et façade : ABS
- Degré de protection : IP 55
- Marquage : CE

### BRANCHEMENTS



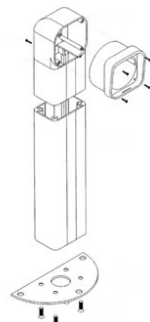
### DIMENSIONS HORS-TOUT



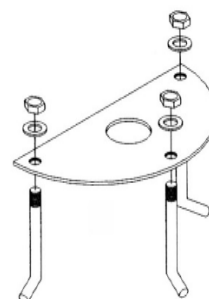
\* Boîtier pour fixation murale en option mod. CE-FS

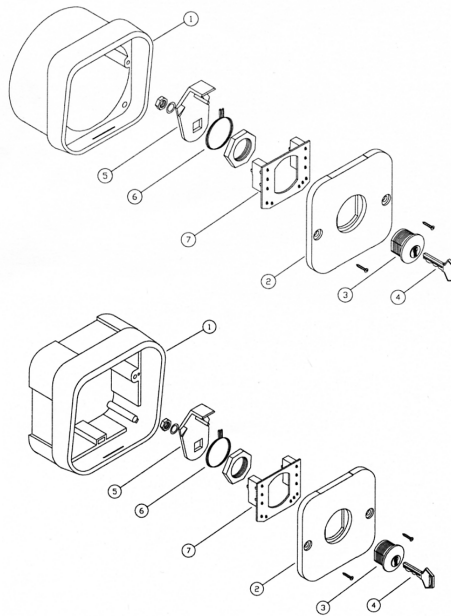
## ACCESSOIRES

### Colonne en aluminium



### Plaque pour fondation mod. BS-COL





## SEL-I-MS

- 1) Unterputzgehäuse Ø 60 ABS
- 2) Halteplatte Kontaktblock
- 3) Schließzylinder Meroni
- 4) Schlüssel Meroni
- 5) Nocken
- 6) Feder Edelstahl
- 7) Schaltungsplatine mit Mikroschalter 10A 250V

## SEL-E-MS

- 1) Aufputzgehäuse in ABS
- 2) Halteplatte Kontaktblock
- 3) Schließzylinder Meroni
- 4) Schlüssel Meroni
- 5) Nocken
- 6) Feder Edelstahl
- 7) Schaltungsplatine mit Mikroschalter 10A 250V

### ALLGEMEINE BESCHREIBUNG

Falls man den Schlüsselschalter an einer Wand montieren möchte, an der es nicht möglich ist, das Loch für den Einbau zu machen, wird ein Aufputzgehäuse **Mod. CE-FS** für die Wandmontage geliefert, das problemlos das Unterputzgehäuse ersetzen kann. Mit seinem gepflegten Design und den ausgewählten Materialien ist es besonders elegant und vielseitig in der Installation, da die beiden im Schalter vorhandenen Mikrowitches den Erdungskontakt getrennt haben und somit auch die Steuerung von zwei verschiedenen Automatisierungen ermöglichen. Es ist äußerst widerstandsfähig, sowohl gegen Umwelteinflüsse als auch gegen mechanische Beanspruchungen, dank des sicheren Stiftzylinderschlusses, über das auf die Mikrowitches von hohem Durchsatz eingewirkt werden kann.

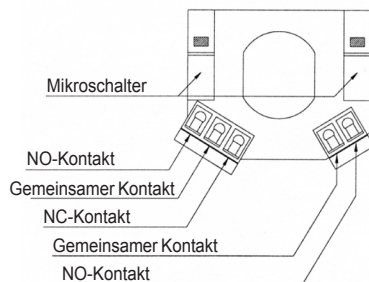
#### INSTALLATION

- Das Unterputzgehäuse dort einmauern oder befestigen, wo die Montage vorgesehen ist.
- Für die Vorrüstung zum Einbau steht das Gehäuse **Mod. CM-FS** zur Verfügung.
- Die Verbindungskabel in den Gehäusen anbringen und an die Klemmleisten anschließen.
- Die Frontblende einfügen, indem man den Schlüssel dreht, und sie mit den speziellen Schrauben befestigen.

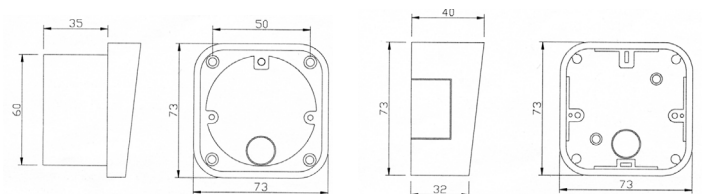
#### TECHNISCHE MERKMALE

- Kontaktkapazität : 10A / 250 Vac
- Art des Zylinders : Für Schlüssel Meroni
- Gehäuse und Frontblende : ABS
- Schutzart : IP 55
- Kennzeichnung : CE

#### ANSCHLÜSSE



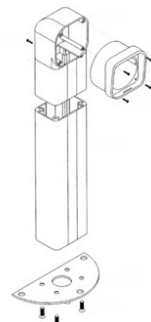
#### PLATZBEDARF



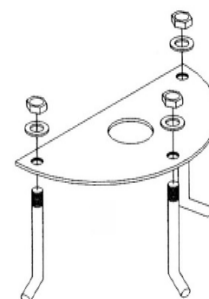
\* Gehäuse für Wandmontage optional Mod. CE-FS

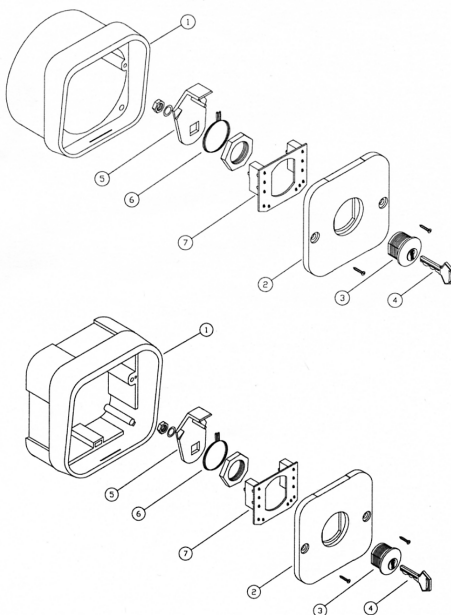
### ZUBEHÖR

#### Aluminiumsäule



#### Bodenplatte Mod. BS-COL





### SEL-I-MS

- 1) Carcasa de empotrar Ø 60 ABS
- 2) Placa soporte caja de interruptor
- 3) Cilindro de llave Meroni
- 4) Llave Meroni
- 5) Leva
- 6) Muelle inoxidable
- 7) Circuito impreso con microinterruptor 10A 250V

### SEL-E-MS

- 1) Carcasa de exterior de ABS
- 2) Placa soporte caja de interruptor
- 3) Cilindro de llave Meroni
- 4) Llave Meroni
- 5) Leva
- 6) Muelle inoxidable
- 7) Circuito impreso con microinterruptor 10A 250V

## DESCRIPCIÓN GENERAL

En caso de que se desee instalar el selector de llave en una pared, donde no sea posible practicar el orificio para empotrar, está disponible una carcasa de exterior **mod. CE-FS** para el montaje en pared, fácilmente sustituible por la prevista de empotrar. Cuidado en el diseño y por la elección de los materiales, resulta especialmente sobrio y versátil en la instalación, ya que los dos microinterruptores presentes dentro del selector tienen el común de los contactos separado, lo que permite también por consiguiente el mando de dos automatismos distintos. Es más robusto tanto frente a los agentes atmosféricos como a las sollicitaciones mecánicas gracias a la segura cerradura de pistones, que permite accionar los microinterruptores con carga elevada.

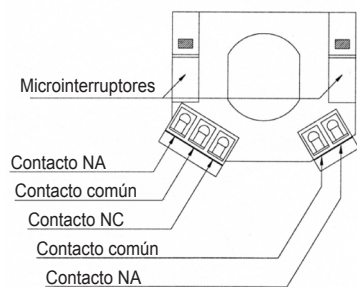
### INSTALACIÓN

- Empotrar o fijar la carcasa de empotrar donde se prevea la instalación.
- Para la disposición empotrada, está disponible la carcasa **mod. CM-FS**.
- Colocar los cables de conexión en las carcasas y conectarlos a las cajas de bornes.
- Introducir el frontal girando la llave y fijarlo con los correspondientes tornillos.

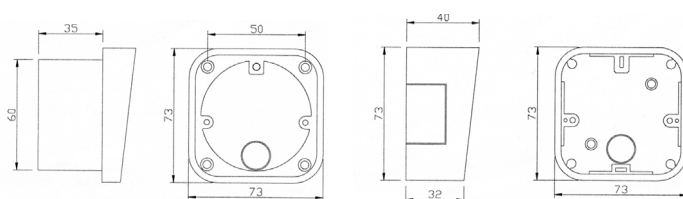
### CARACTERÍSTICAS TÉCNICAS

- Carga máxima de los contactos : 10A / 250 Vac
- Tipo de cilindro : Para llave Meroni
- Carcasa y frontal : ABS
- Grado de protección : IP 55
- Marcado : CE

### CONEXIONES



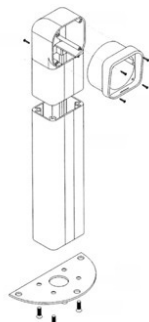
### DIMENSIONES



\* Carcasa para montaje de superficie opcional **mod. CE-FS**

## ACCESORIOS

### Columna de aluminio



### Placa de cimentación mod. BS-COL

